

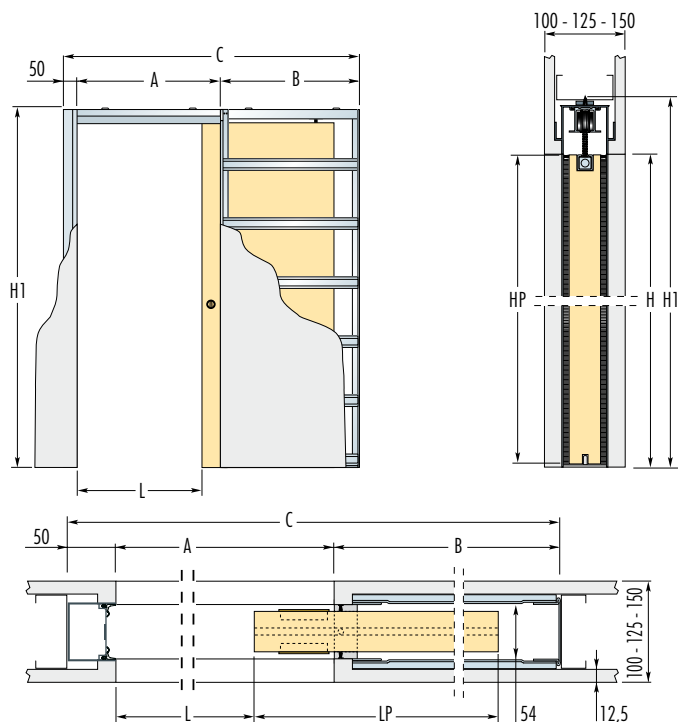


Eclisse SYNTESIS® LINE coulissant

version PLAQUE DE PLATRE

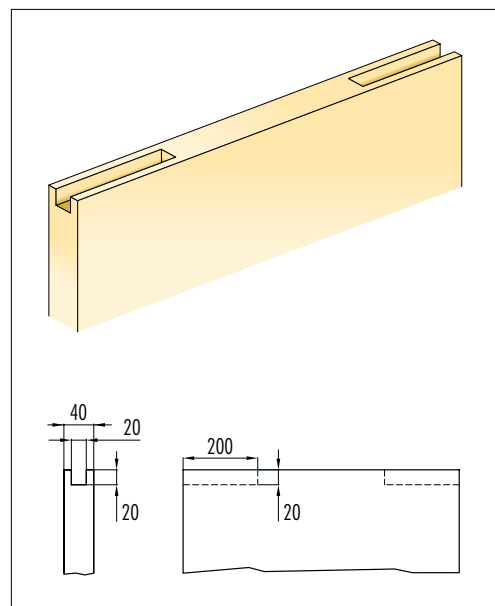
Châssis pour porte à un vantail sans habillage bois de finition

SYNTESIS® LINE unique, le châssis sans habillage bois de finition, pour porte coulissante escamotable à un vantail. L'absence d'habillage favorise une parfaite intégration du système coulissant dans une ambiance décorative minimaliste et résolument contemporaine, tout en alliant la technique et le design.



⚠ Avertissements

Effectuer les fraisages au-dessus du panneau de porte, comme indiqué sur le schéma ci-dessous.



CHASSIS STANDARD					PANNEAU PORTE		
LUMIERE TROU A x H	DIMENSIONS D'ENCOMBREMENT L B C x H1			CLOISON FINIE	PASSAGE INTERNE	LP	HP
600 x 2048	520	735	1385 x 2108	100/125/150	54	630	2040
700 x 2048	620	835	1585 x 2108	100/125/150	54	730	2040
800 x 2048	720	935	1785 x 2108	100/125/150	54	830	2040
900 x 2048	820	1035	1985 x 2108	100/125/150	54	930	2040
1000 x 2048	920	1135	2185 x 2108	100/125/150	54	1030	2040
1100 x 2048	1020	1235	2385 x 2108	125/150	54	1130	2040
1200 x 2048	1120	1335	2585 x 2108	125/150	54	1230	2040
1300 x 2048	1220	1435	2785 x 2108	125/150	54	1330	2040

NOTES

Hors standard: jusqu'à 2600 mm de hauteur "trou", de 600 à 1300 mm de largeur "trou".

Avertissements

- ▶ Epaisseur cloison finie obligatoire 125, 150 mm pour **A** supérieur à 1000 mm.
- ▶ Epaisseur cloison finie obligatoire 125, 150 mm pour **H** supérieur à 2408 (et pour toutes les largeurs)
- ▶ Le châssis peut recevoir des portes de 40 mm d'épaisseur maximum (compris les moulures ou grilles de fixation du vitrage éventuelles).
- ▶ Poids maximum de la porte = 80 kg.
- ▶ Les versions pour cloisons finies de 125 et 150 mm nécessitent deux plaques de plâtre de 12,5 mm à chaque face.

IMPORTANT

- ▶ Pour des raisons de construction du système, le panneau de porte en position ouverte restera saillant du coffre de 80 mm.
- ▶ La butée de fin de course réglable permet, si nécessaire, de modifier la lumière de passage effective.
- ▶ Nous conseillons l'utilisation de porte âme pleine en raison du fraisage à effectuer.
- ▶ Dimensions de la rainure sous la porte: 7 mm de large x 15 mm de profondeur.

mesures exprimées en mm

ACCESSOIRES COMPATIBLES



Vitro: le kit VITRO est l'adaptateur pour porte tout verre dans le modèle SYNTESIS® LINE. Il comprend les profils inox cache-pinces (fig.1), les compléments pour le montant de butée et les montants de passage, revêtus en PVC à peindre et équipés de porte-joints (fig.2).

- ▶ Le kit VITRO est conçu exclusivement pour des portes tout verre 10 mm d'épaisseur maximum.
- ▶ Les portes tout verre avec décor "fusionne" ne sont pas compatibles.

Profil security

En aluminium, incorporé dans la porte bois, il conserve une largeur de rainure constante en évitant toutes variations du bois dues à l'humidité

AVANTAGES - Le châssis ECLISSE est:

- Robuste pour une meilleure fiabilité et durée dans le temps.
- Réglable grâce à son rail extractible.
- Personnalisable par ajout d'accessoires améliorant le confort de fonctionnement.